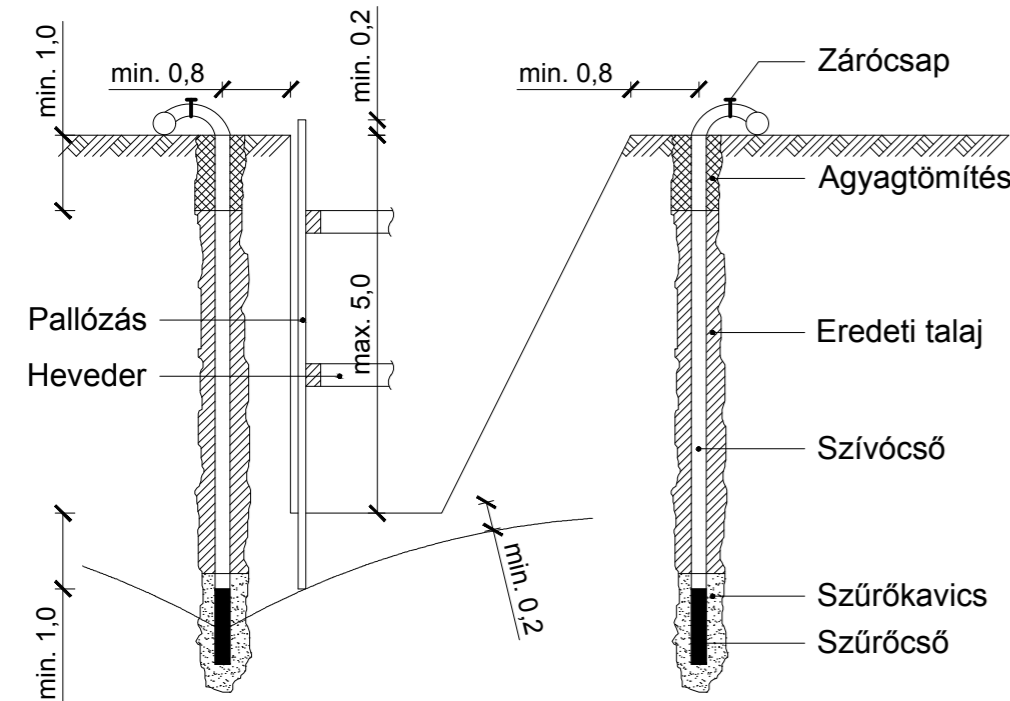
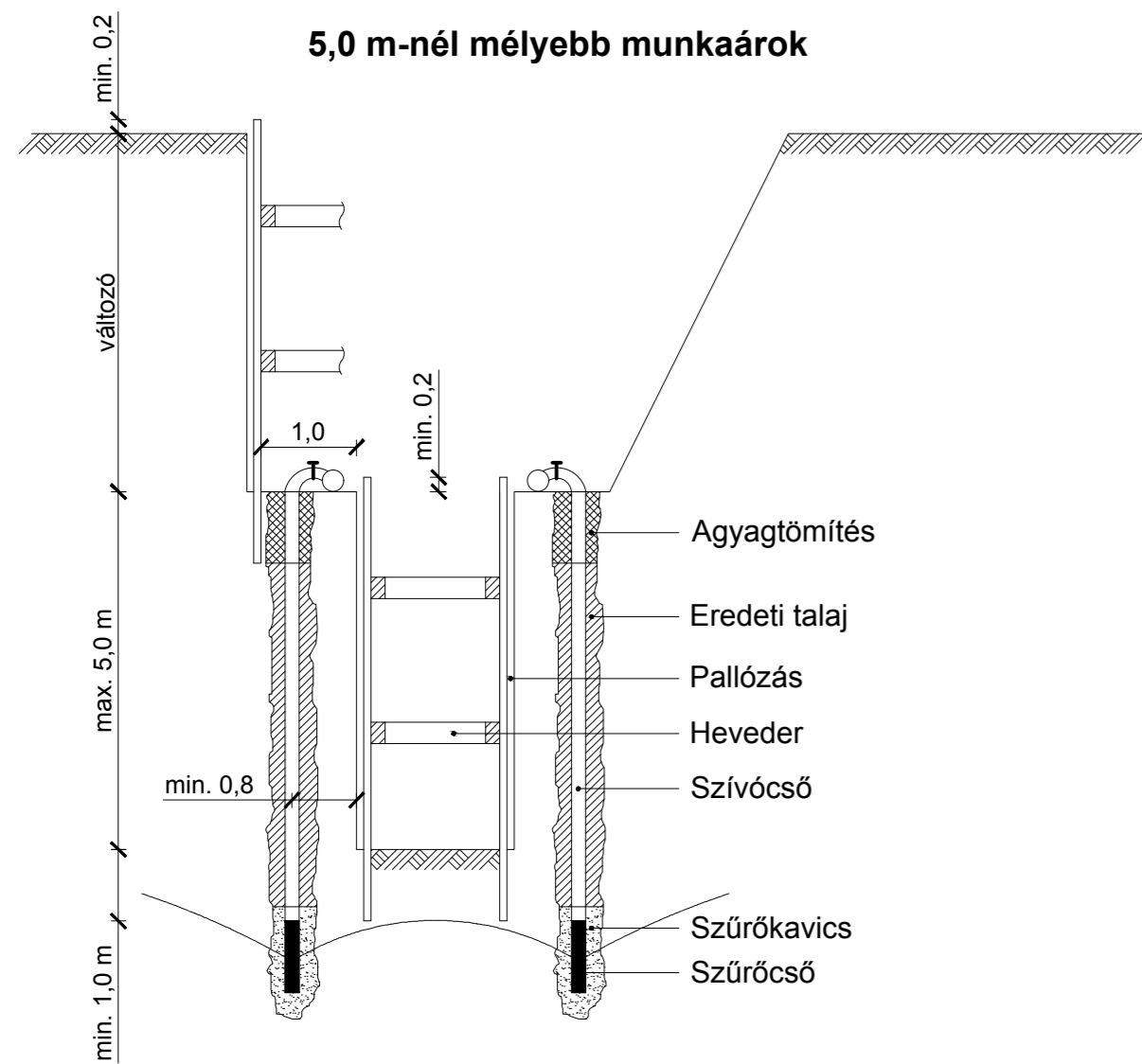


## MUNKAÁROK VÁKUUMKUTAS VÍZTELENÍTÉSE

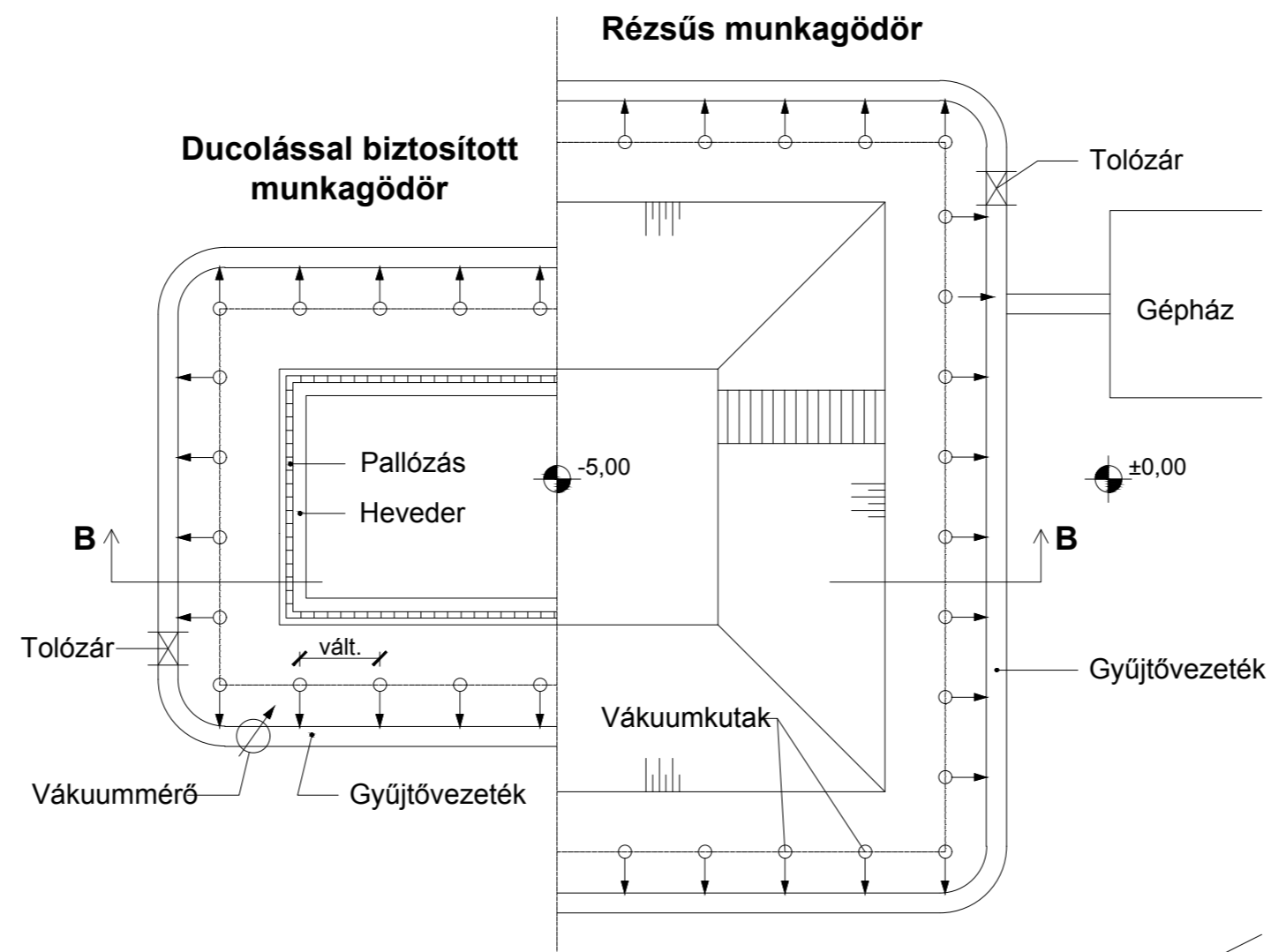


### 5,0 m-nél mélyebb munkaárok

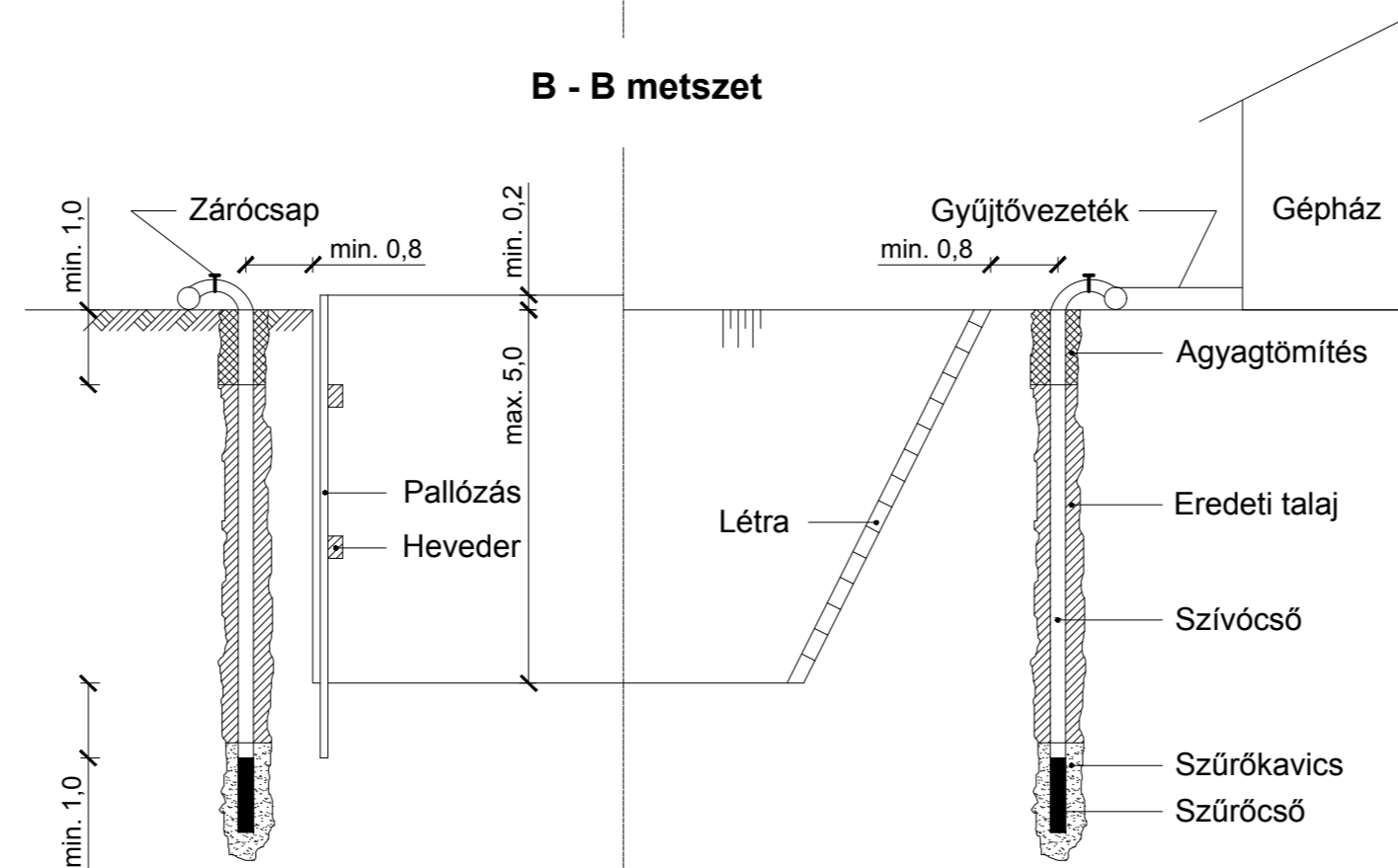


## MUNKAGÖDÖR VÁKUUMKUTAS VÍZTELENÍTÉSE

### Általános elrendezés alaprajza



### B - B metszet



# AQUA DUPLEX MÉRNÖKIRODA KFT.

Ügyv. igazgató	GÁLAI ANDRÁS SÁNDOR	Vezető tervező	Kis Barbara	<i>Kis Barbara</i>	Dátum:
Belső tervellenőr	Pap Attila	Szakági tervező	Gránicz János	<i>Gránicz János</i>	2018. 05. hó
Felelős tervező	Tornyai Géza	Tervező	Alattányi József	<i>Alattányi József</i>	Méretarány:
Megrendelő:	Magyar Vakond Kft.				mn.
A terv tárgya:	KKMO 2. projekt (KEHOP-2.2.2-15-2015-00009) Cibakháza Nagyközség szennyvízelvezetésének bővítése Kiviteli terv				Munkaszám:
Vákuumkutas víztelenítés általános terve					AD1/2017.
A tervrész tárgya:					Tervrész száma:
					14.
Székhely: 6500 Baja, Darázs utca 48.		e-mail: aquaduplex@gmail.com		telefon: +36-30/9466-971	
Ezen terv az AQUA DUPLEX Kft. szellemi terméke, mely jogvédelem alatt áll, további felhasználása csak a tervező hozzájárulásával engedélyezett!					