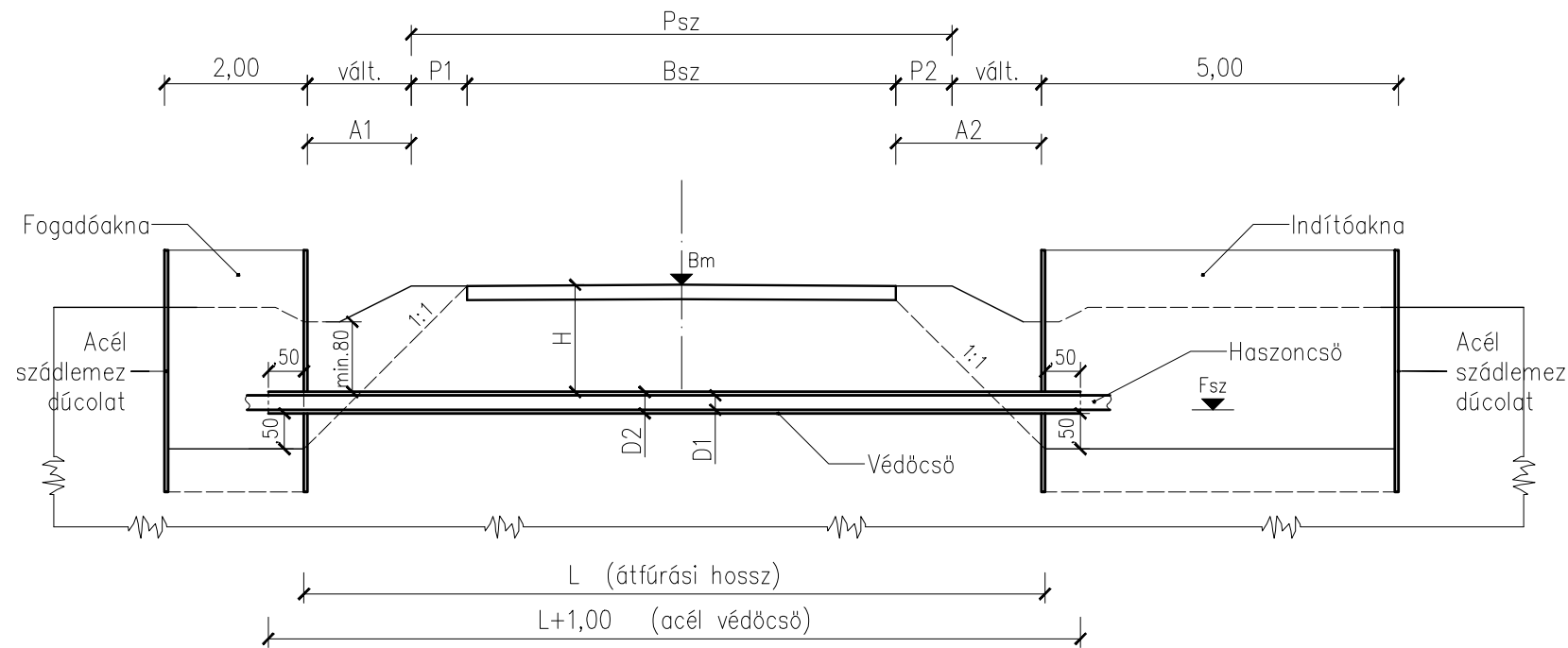
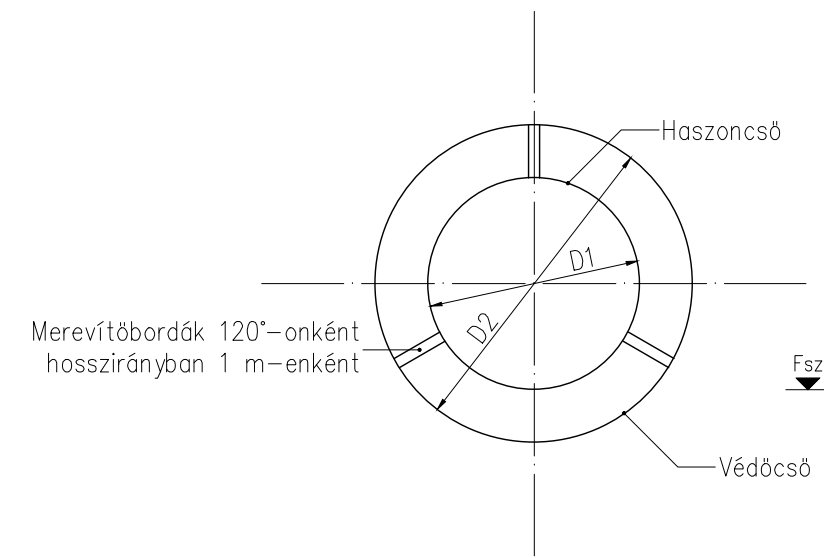


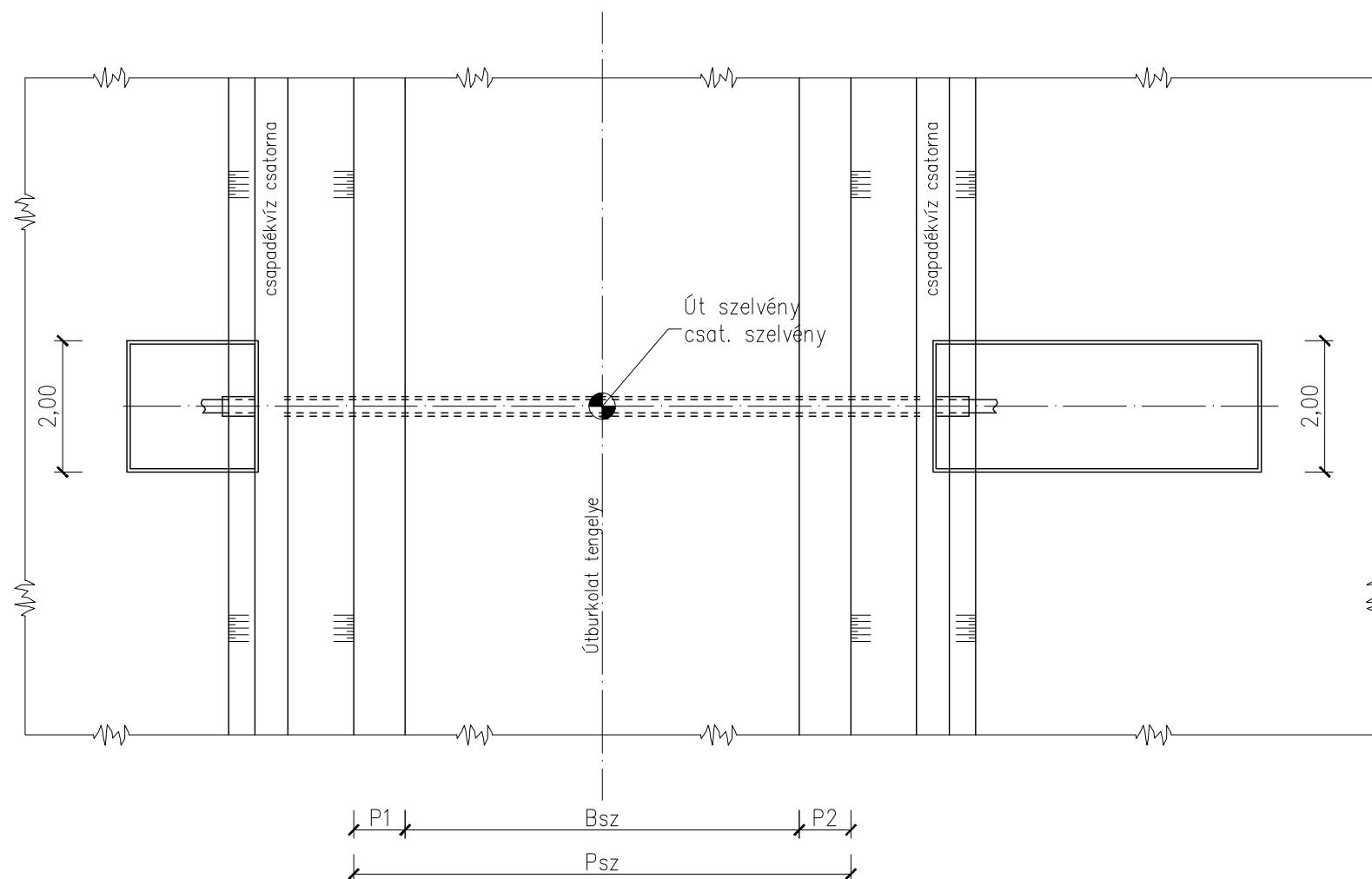
METSZET



RÉSZLETRAJZ



FELÜLNÉZET



Közút Száma	Szelvénye (km)	Burkolat Szintje Bm (mBf)	Szélessége Bsz (m)	Vezeték fenéksz. Fsz (mBf)	Védőcső		
					Mérete (mm)	Takarása H (m)	Hossza L (m)
4633	12+300	87,65	6,0	86,05	108×4,5	1,5	12,0
	12+342	87,92	6,0	86,32	108×4,5	1,5	12,0
	12+365	88,06	6,0	86,46	108×4,5	1,5	12,0
	12+418	88,14	6,0	84,88	324×6,0	2,4	12,0
	13+118	86,01	13,0	83,60	324×6,0	2,11	18,0

AQUA DUPLEX MÉRNÖKIRODA KFT.

Ügyv. igazgató	GÁLAI ANDRÁS SÁNDOR	Vezető tervező	Kis Barbara	<i>Kis Barbara</i>	Dátum:
Belső tervellenőr	Pap Attila	<i>Pap Attila</i>	Szakági tervező	Gránicz János	2018. 05. hó
Felelős tervező	Tornyai Géza	<i>Tornyai Géza</i>	Tervező	Alattyányi József	Méretarány:
Megrendelő:	Magyar Vakond Kft.				mn.
A terv tárgya:	KKMO 2. projekt (KEHOP-2.2.2-15-2015-00009) Cibakháza Nagyközség szennyvízelvezetésének bővítése Kiviteli terv				Munkaszám:
A tervrész tárgya:	Közútkeresztezések terve				Tervrész száma:
Székhely: 6500 Baja, Darázs utca 48.		e-mail: aquaduplex@gmail.com		telefon: +36-30/9466-971	
Ezen terv az AQUA DUPLEX Kft. szellemi terméke, mely jogvédelem alatt áll, további felhasználása csak a tervező hozzájárulásával engedélyezett!					